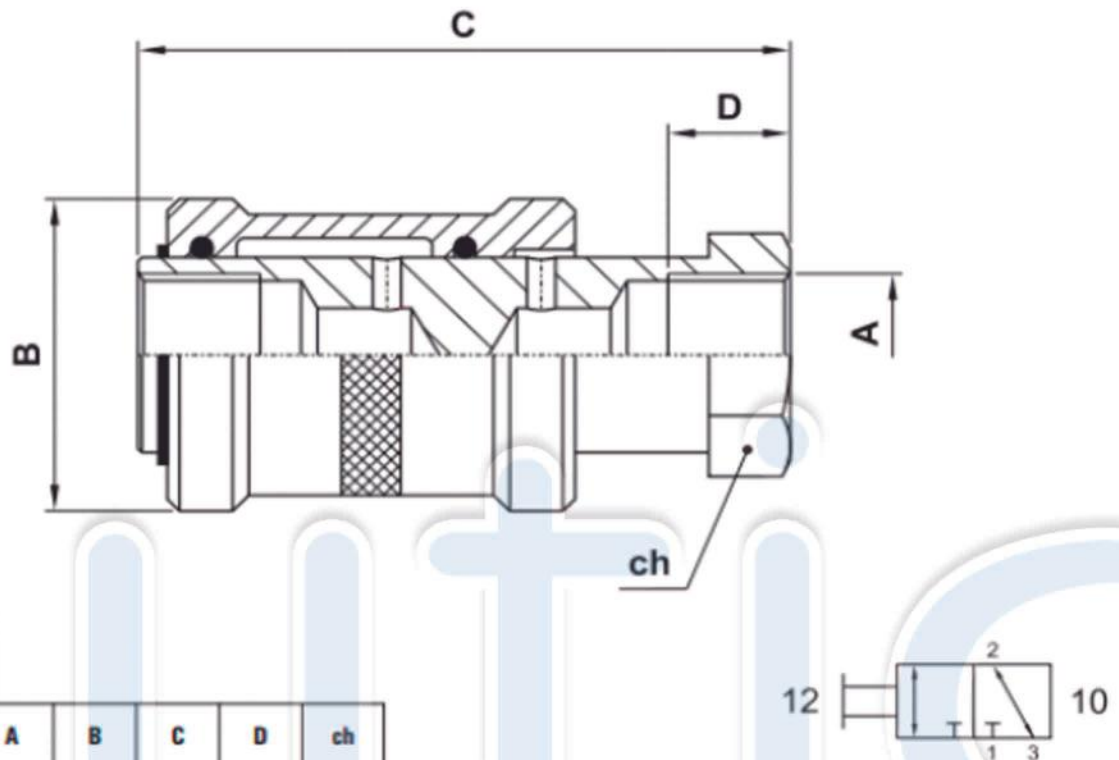


Válvula de corredera



Modelo	A	B	C	D	ch
AZ-CRS1	G1/8"	ø25	48	10	14
AZ-CRS2	G1/4"	ø30	58	12	17
AZ-CRS3	G3/8"	ø35	68	12	22
AZ-CRS4	G1/2"	ø40	75	15	27

DATO TECNICO

Medida	G1/8"; G1/4"; G3/8"; G1/2"
Temperatura de ejercicio	max +60°C
Presión del ejercicio	1 ... 10 bar 0.1 ... 1 MPa
Fluido	Aire filtrado con o sin lubricación a 50µ



contacto@autic.com.mx

(01 33) 3651-4699

(01 33) 3609-8973

(01 33) 3152-0298