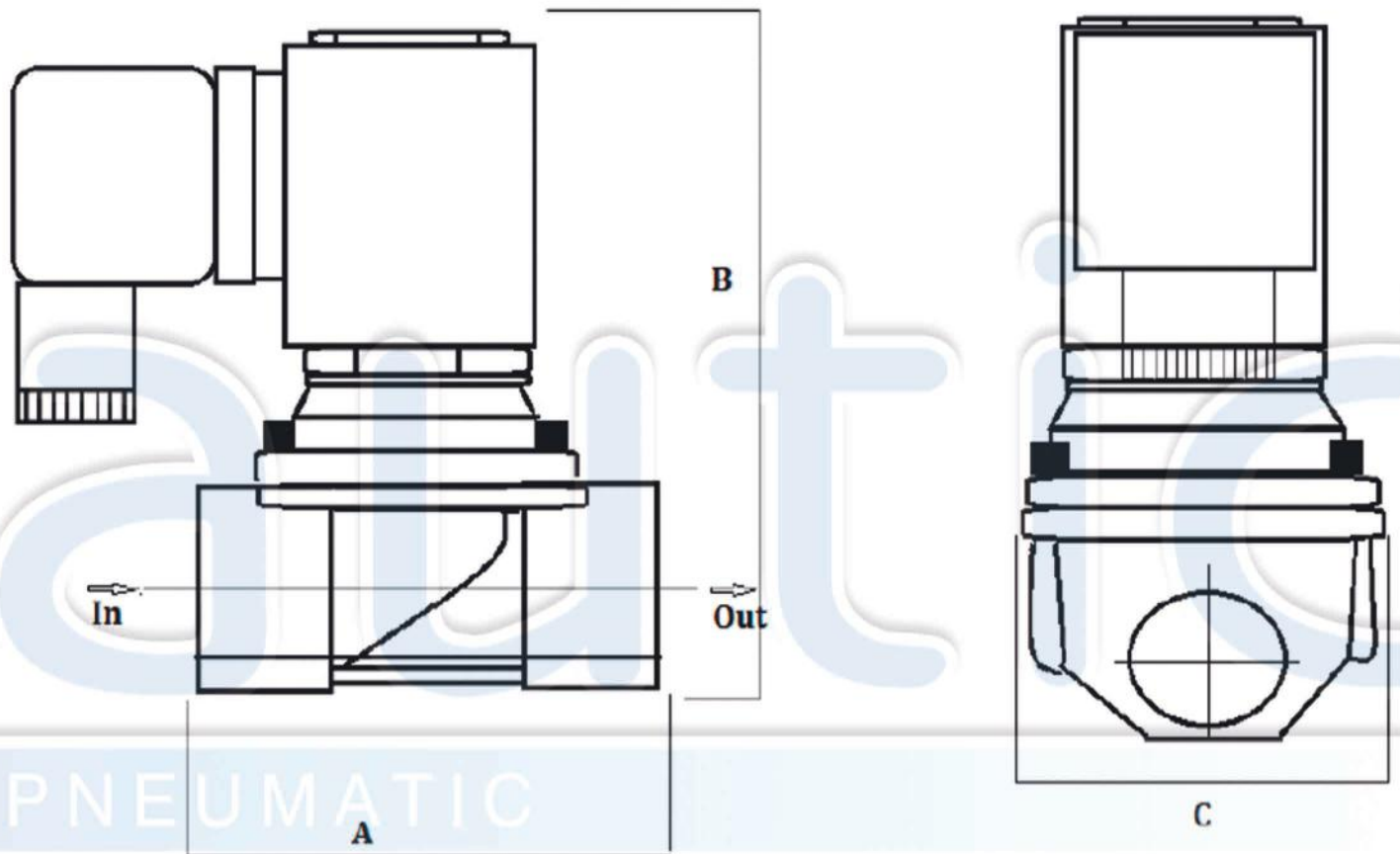


# Válvula solenoide



DISEMNSIONES	1/4"	3/8"	1/2"	3/4"	1"
A	25.4	30	66.5	71	96
B	35	55	101	107	120.5
C	75	79	48	58	70
PESO (gr)	180	300	740	945	1485



contacto@autic.com.mx

(01 33) 3651-4699

(01 33) 3609-8973

(01 33) 3152-0298

## DATO TECNICO

Consumo de energía	22VA	
Instalación	Horizontal o inclinada	
Cableado	El conector eléctrico puede ser orientado hasta 180°	
Fluido	Aire, agua, aceite ligero (otros tipos de fluidos consultar en las oficinas de Autic)	
Voltaje (bobina)	110, 220 y 24 VCA o 24 VCD	
Variación de voltaje	— + 10%	
Temperatura de fluido	-10°C – 90°C	
Operación	Normalmente	
Accionamiento	Por diafragma (NBR) anclado al vástago	
Vástago	Acero inoxidable	
Presión máxima	10 kgf/cm <sup>2</sup>	
Presión de operación	AC 0.0 -8.5kgf/cm <sup>2</sup>	DC 0.0 – 7kgf/cm <sup>2</sup>

PNEUMATIC



[contacto@autic.com.mx](mailto:contacto@autic.com.mx)

(01 33) 3651-4699

(01 33) 3609-8973

(01 33) 3152-0298