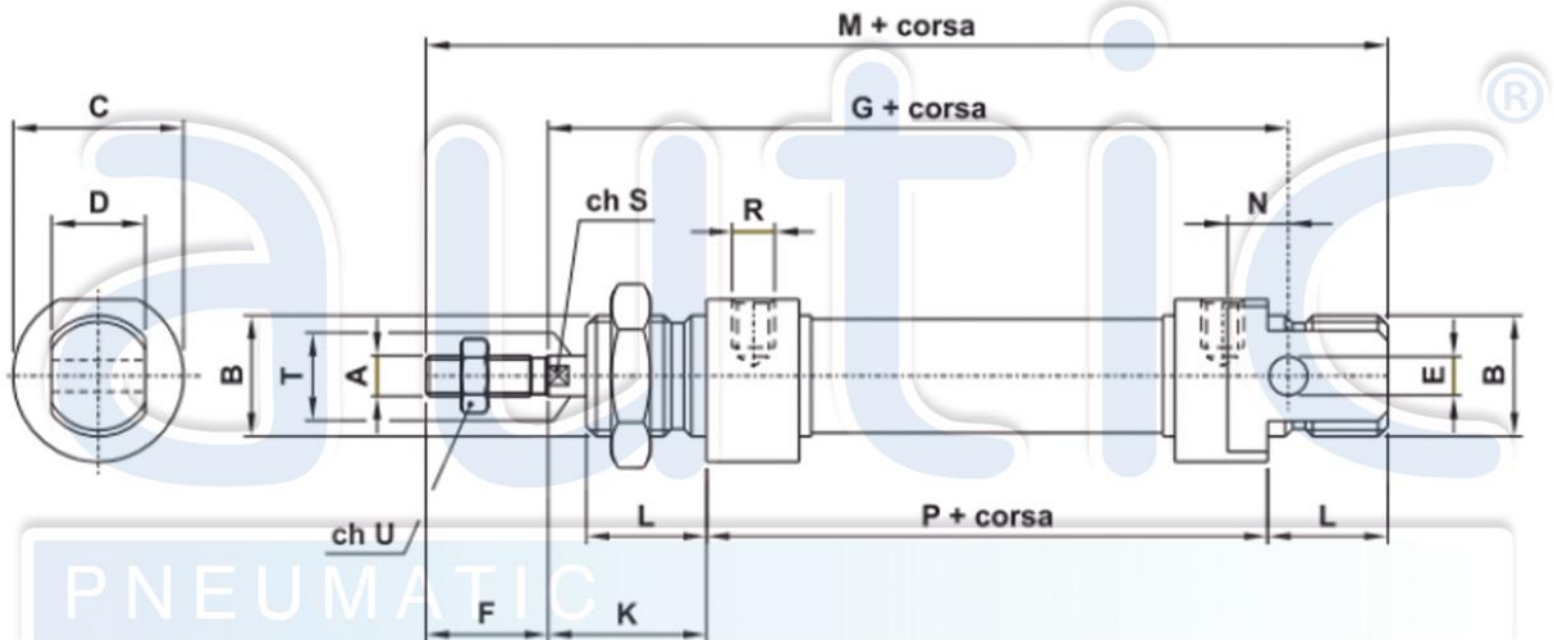


Cilindro nemático. Serie CSR

Diámetros de: 12, 16, 20, 25, 32 y 40

Carrera según la medida del cliente



Ø	A	B	C	D	E	F	G	K	L	M	N	P	R	S	T	U
10	M4	M12x1.25	ø16	8	ø4	12	64	16	12	86	6	46	M5	-	ø4	7
12	M6	M16x1.5	ø19	12	ø6	16	75	22	18	104	9	48	M5	5	ø6	10
16	M6	M16x1.5	ø19	12	ø6	16	82	22	18	109	9	51	M5	5	ø6	10
20	M8	M22x1.5	ø27	16	ø8	20	95	24	20	131	12	67	G1/8"	7	ø8	13
25	M10x1.25	M22x1.5	ø30	16	ø8	22	104	28	22	140	12	68	G1/8"	9	ø10	17

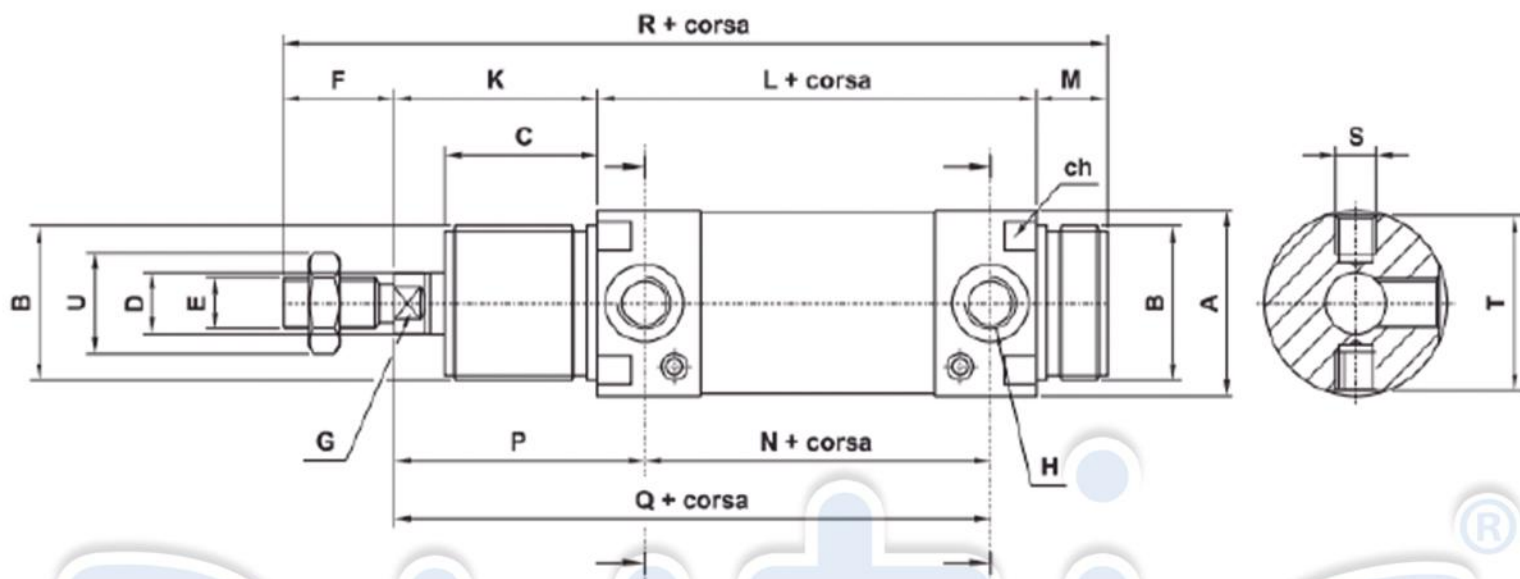


contacto@autic.com.mx

(01 33) 3651-4699

(01 33) 3609-8973

(01 33) 3152-0298



ø	A	B	C	D	E	F	G	H	ch	K	L	M	N	P	Q	R	S	T	U
32	ø38	M30x1.5	30	ø12	M10x1.25	20	CH 10	61/8"	36	38	96	14	78	47	125	168	M8x1	35	CH 17
40	ø46	M38x1.5	35	ø16	M12x1.25	24	CH 13	61/4"	45	45	113	16	89	57	146	198	M10x1	42	CH 19

PNEUMATIC

DATO TECNICO

Presión de trabajo	max 10 bar
Temperatura de trabajo	NBR: max +60°C
Medida	12, 16, 20, 25, 32 y 40mm
Carrera	25 ... 1000 mm
Amortiguación neumática	estándar
Fluido	Aria 50µ con lubricación



contacto@autic.com.mx

(01 33) 3651-4699

(01 33) 3609-8973

(01 33) 3152-0298