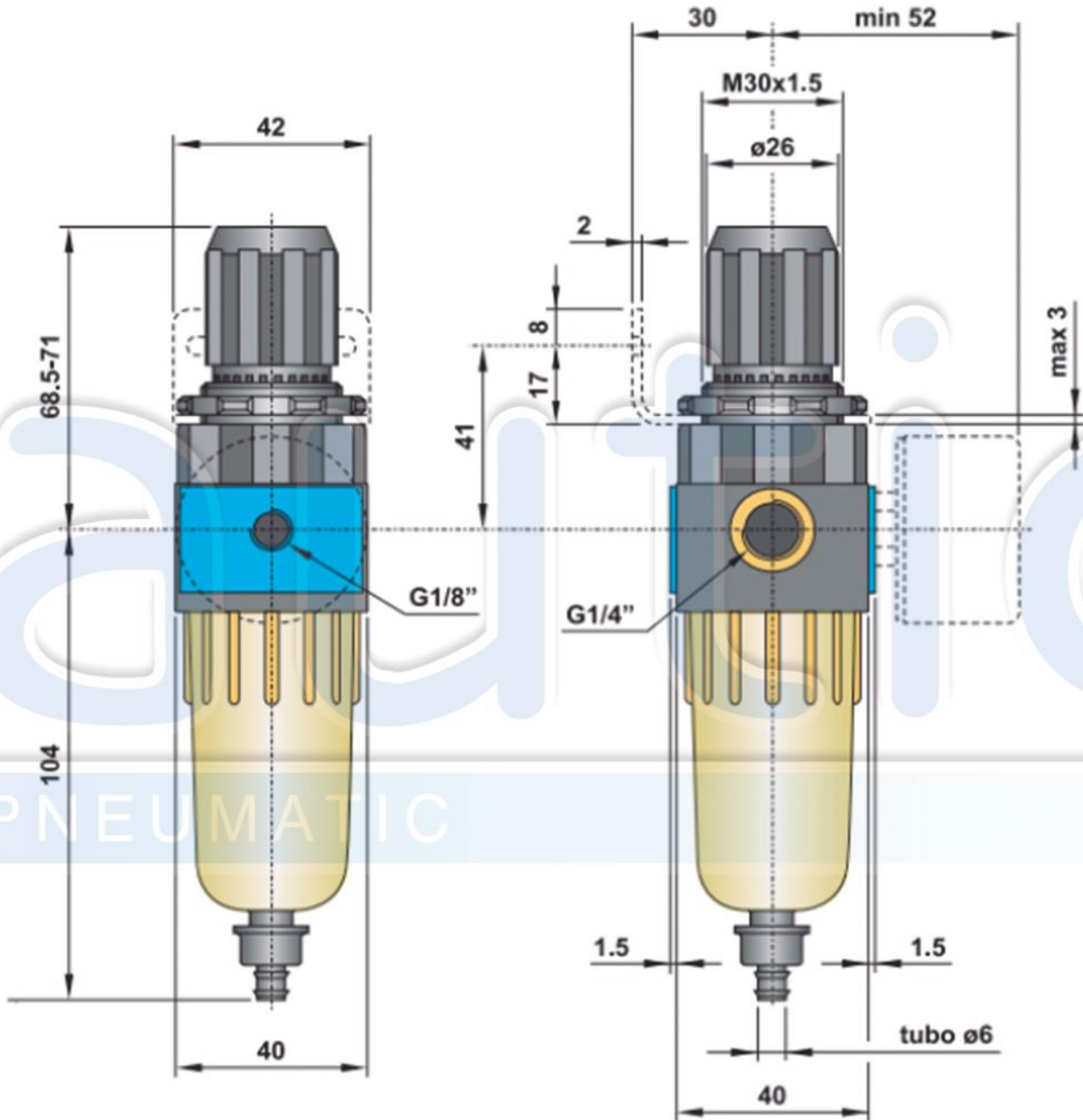


Filtro regulador

1/4"



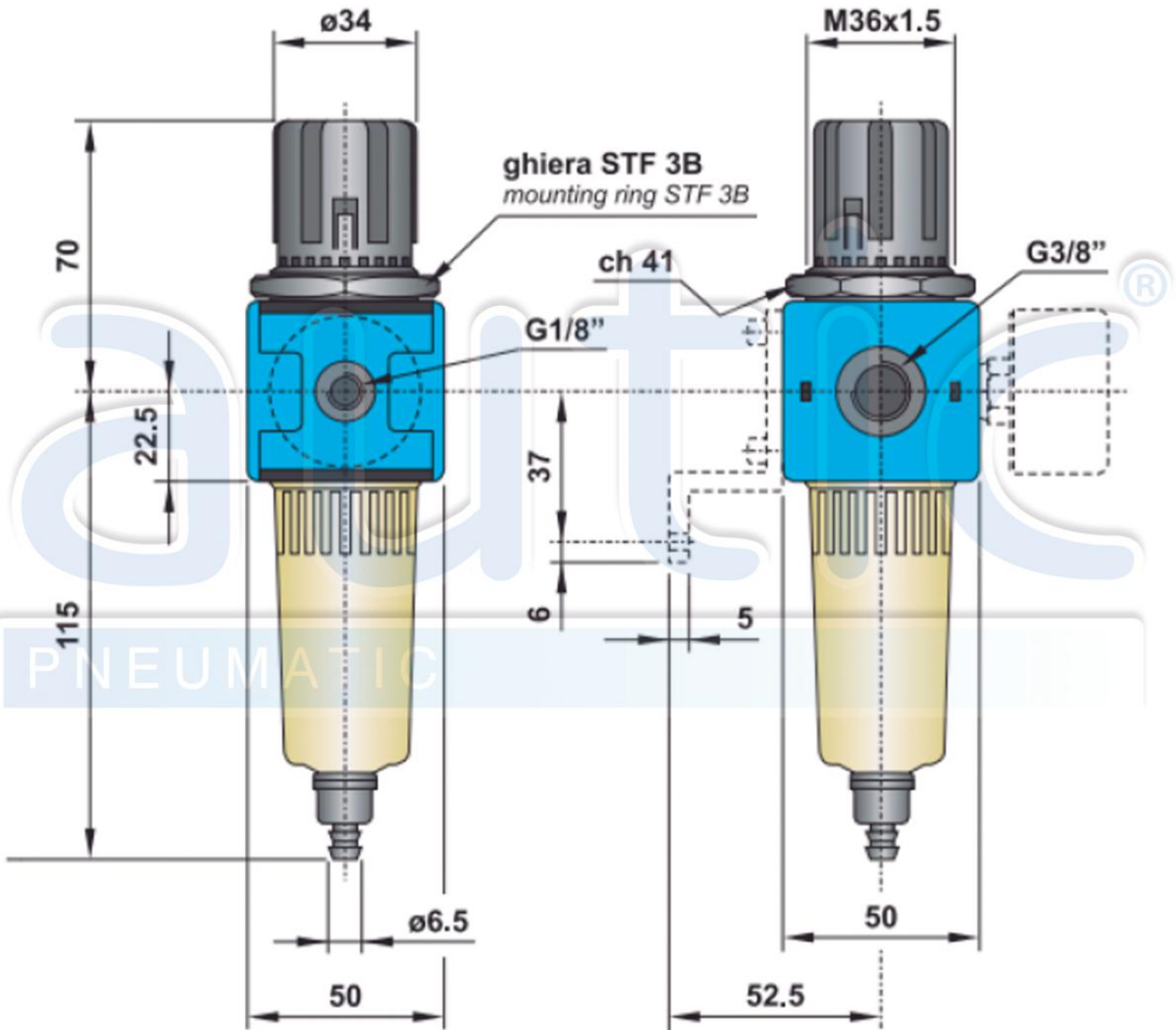
contacto@autic.com.mx

(01 33) 3651-4699

(01 33) 3609-8973

(01 33) 3152-0298

3/8"



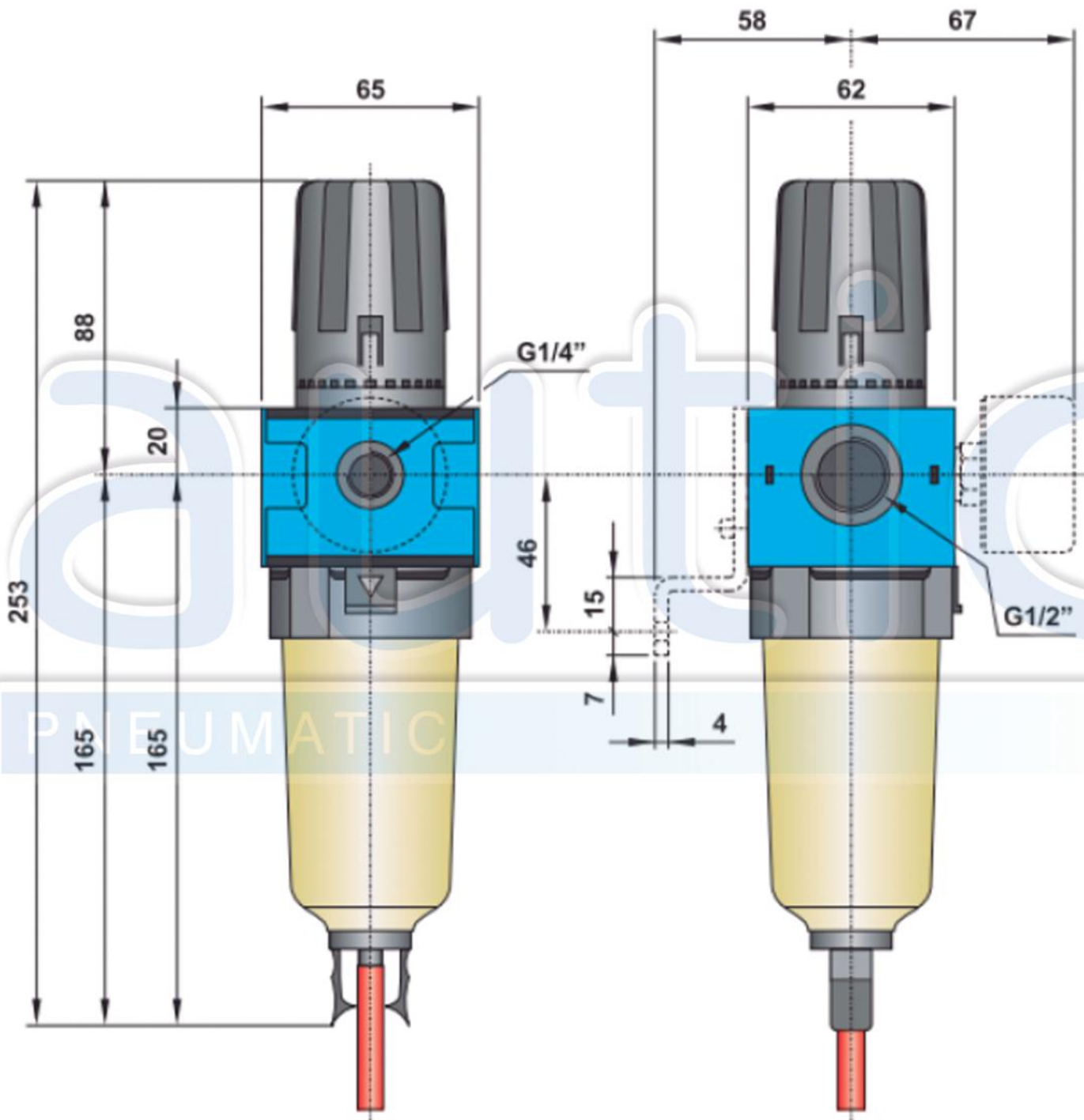
contacto@autic.com.mx

(01 33) 3651-4699

(01 33) 3609-8973

(01 33) 3152-0298

1/2"



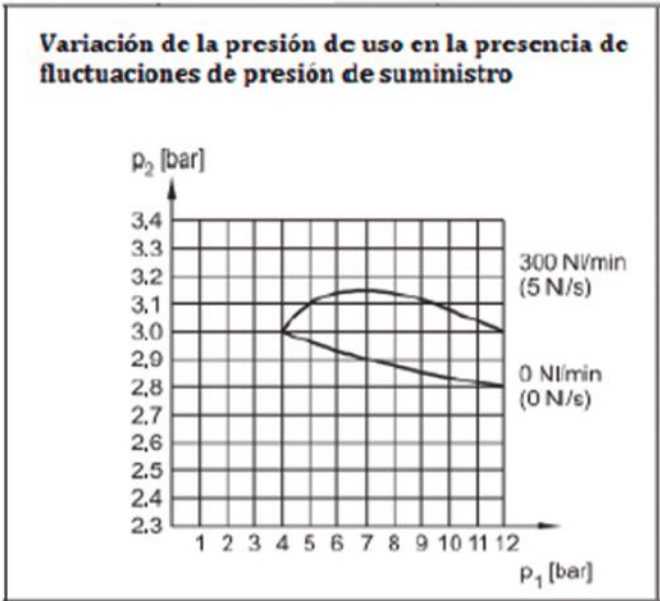
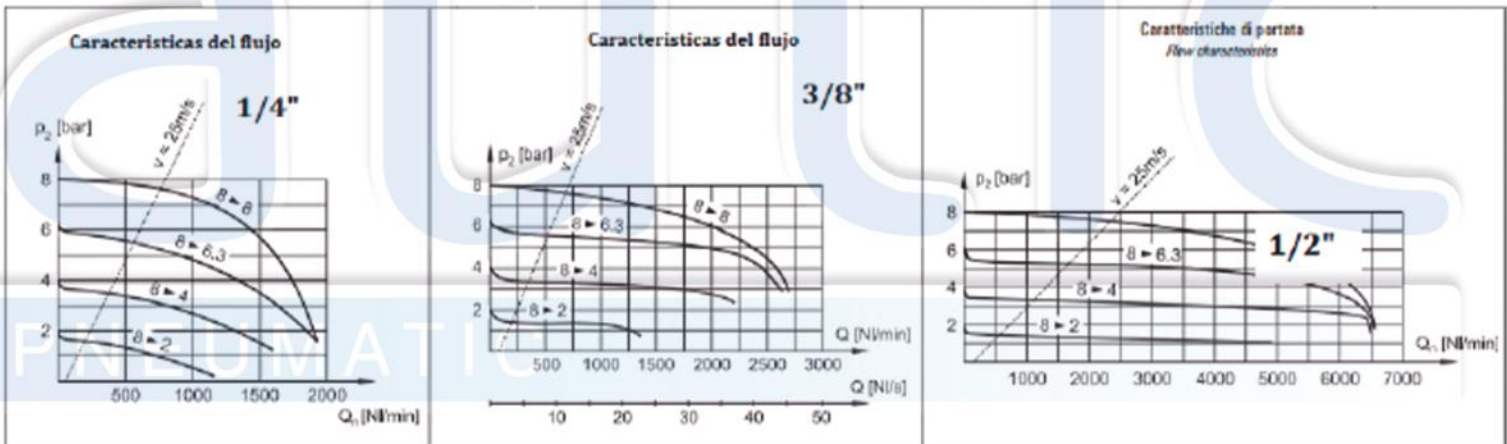
contacto@autic.com.mx

(01 33) 3651-4699

(01 33) 3609-8973

(01 33) 3152-0298

CODIGO		FR 2-08-25-S	FR 3-08-30-S	FR 4-08-30-S
Puertos		G1/4"	G3/8"	G1/2"
Temperatura de trabajo		max +50°C	max +50°C	max +50°C
Peso		0.12 kg	0.35 kg	0.75 kg
Presion de alimentación		p_{1min} p_{1max} 0 bar; 0 MPa 10 bar; 1 MPa	0 bar; 0 MPa 16 bar; 1.6 MPa	0 bar; 0 MPa 16 bar; 1.6 MPa
Rango de presion de salida		p_{2min} p_{2max} 0.5 bar; 0.05 MPa 8 bar; 0.8 MPa	0.5 bar; 0.05 MPa 8 bar; 0.8 MPa	0.5 bar; 0.05 MPa 8 bar; 0.8 MPa
Diferencia minima de presión (Δp)		$p_1 - p_2$ 0.2 bar; 0.02 MPa	0.2 bar; 0.02 MPa	0.2 bar; 0.02 MPa
Histéresis		$p_1 = 10 \text{ bar} / p_2 = 0 \text{ bar}$ $p_1 = 10 \text{ bar} / p_2 = 8 \text{ bar}$ 1.6 0.6	0.5 0.4	0.9 0.7
Caudal recomendado $v_2 = 6.3 \text{ bar a } 25 \text{ m/s}$		Q_n 550 NI/min	850 NI/min (max 3200 NI/min)	1900 NI/min (max 3300 NI/min)
Elemento filtrante		25 μm	30 μm	30 μm



contacto@autic.com.mx
 (01 33) 3651-4699
 (01 33) 3609-8973
 (01 33) 3152-0298