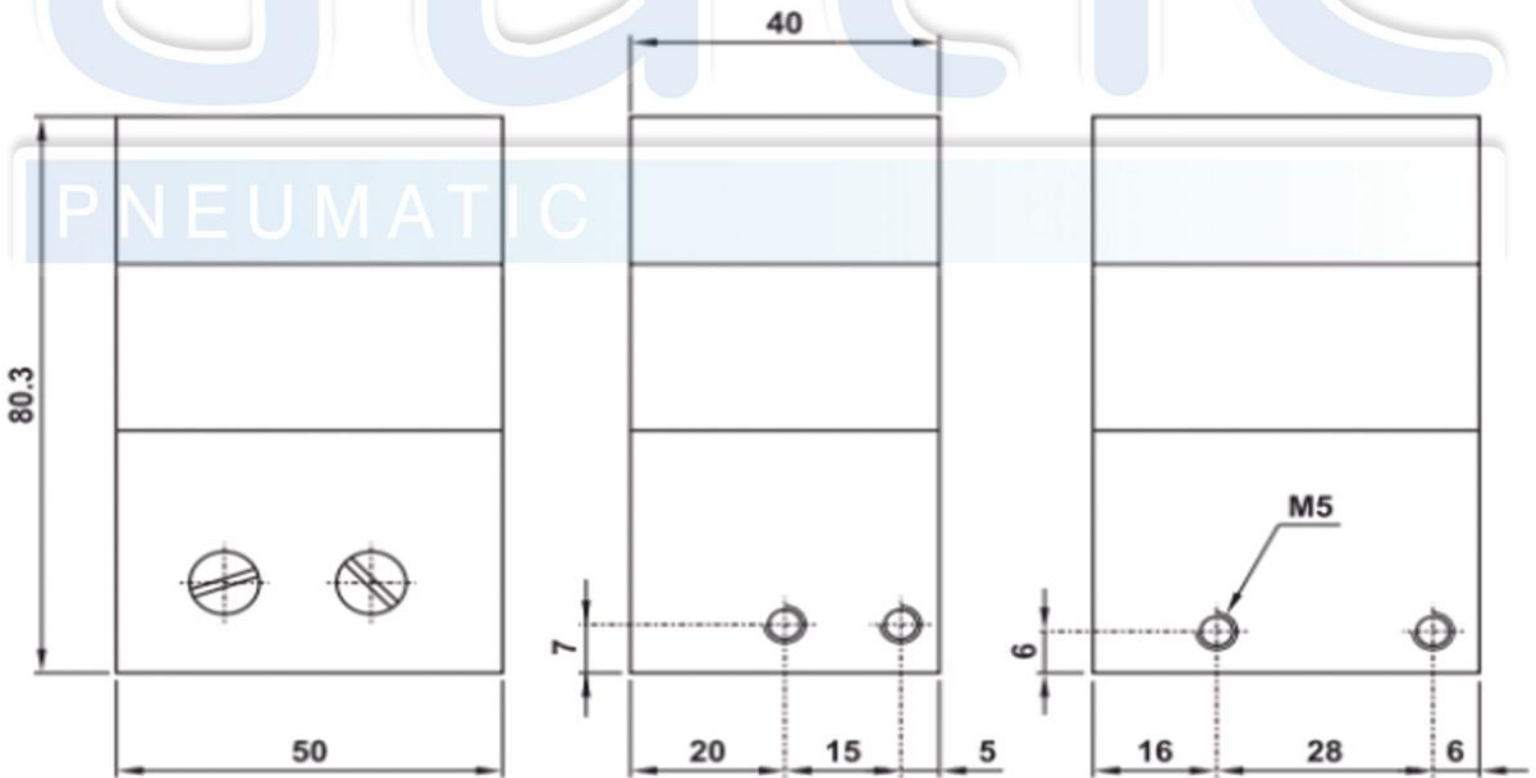
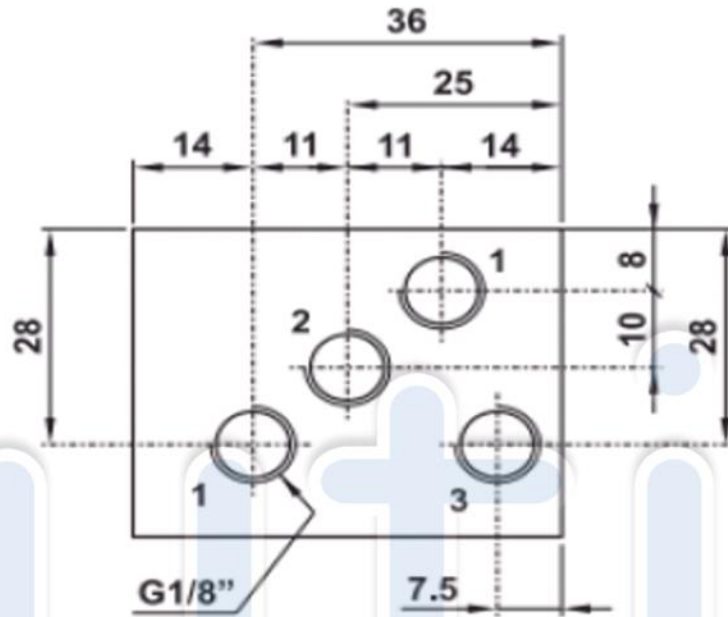


Mando bimanual

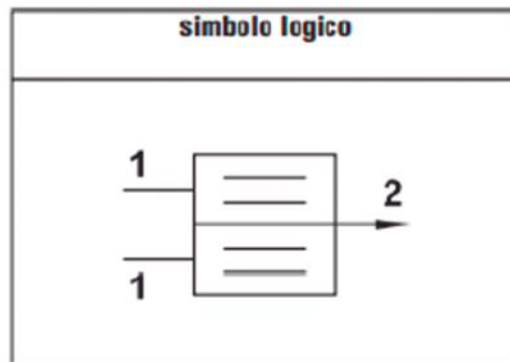
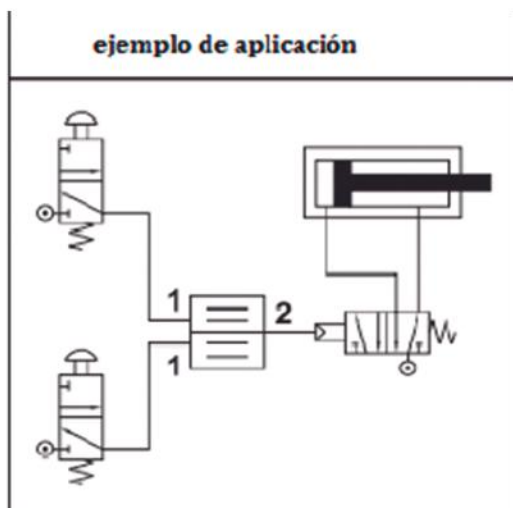


contacto@autic.com.mx

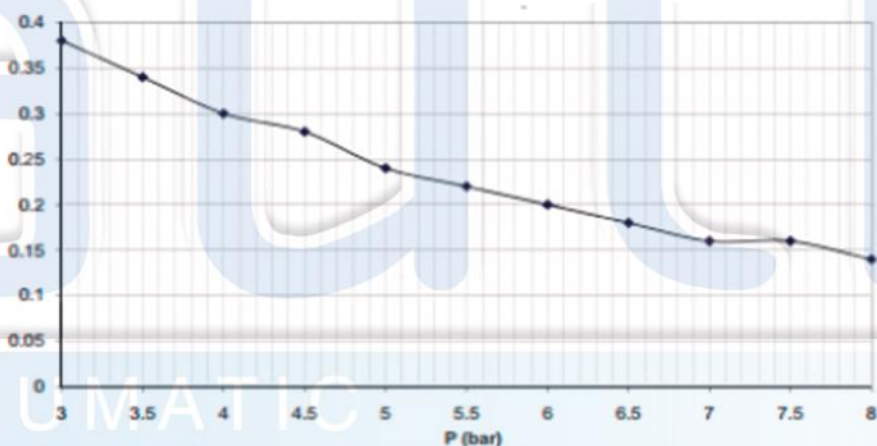
(01 33) 3651-4699

(01 33) 3609-8973

(01 33) 3152-0298



TIEMPO DE RESPUESTA DE PRESIÓN



DATO TECNICO

caudal máximo	100 NI/min
Cuerda	G1/8"
Presión de trabajo	3 ... 8 bar 0.3 ... 0.8 MPa
Intervalo de tiempo entre las dos señales de control	$\Delta t < 0.5 \text{ s}$
Temperatura de funcionamiento	-10°C ... +60°C
Fluido	Aire filtrado con o sin lubricación 50µ



contacto@autic.com.mx

(01 33) 3651-4699

(01 33) 3609-8973

(01 33) 3152-0298