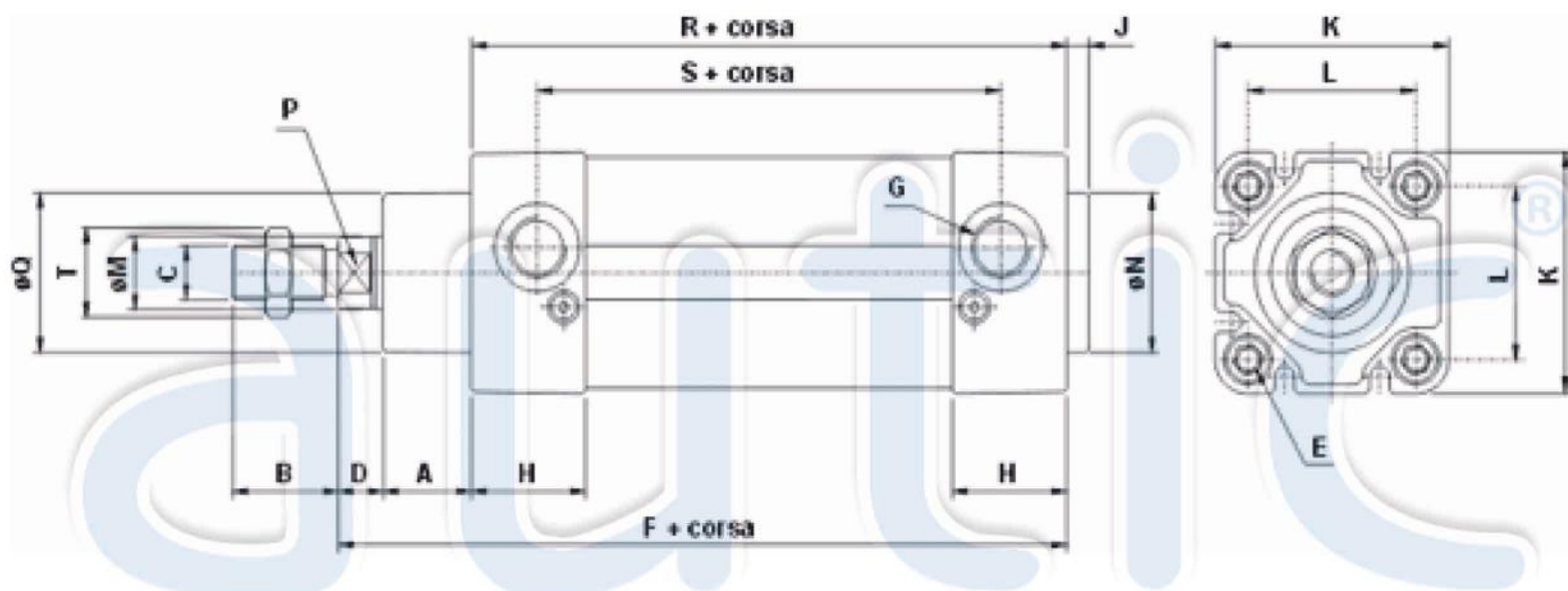


## Cilindro nemático de perfil. Serie DC

Diámetros de: 32, 40, 50, 63, 80, 100, 125

Carrera según la medida del cliente



Ø	A	B	C	D	E	F	G	H	J	K	L	M	N	P	Q	R	S	T
32	16	22	M10x1.25	10	M6	120	G1/8"	25.5	5	47	32.5	12	30	ch 10	30	94	63.6	ch 17
40	20	24	M12x1.25	10	M6	135	G1/4"	28	5	53	38	16	35	ch 13	35	105	76	ch 19
50	25	32	M16x1.5	12	M8	143	G1/4"	30	5	64	46.5	20	40	ch 17	40	106	69.4	ch 24
63	25	32	M16x1.5	12	M8	158	G3/8"	31	5	74	56.5	20	45	ch 17	45	121	85.2	ch 24
80	32.5	40	M20x1.5	13.5	M10	174	G3/8"	34	5	94	72	25	45	ch 22	45	128	90	ch 30
100	35	40	M20x1.5	16	M10	189	G1/2"	35	5	112	89	25	55	ch 22	55	138	104	ch 30
125	40	54	M27x2	25	M12	225	G1/2"	41	5	136	110	32	60	ch 27	60	160	112	ch 41



contacto@autic.com.mx

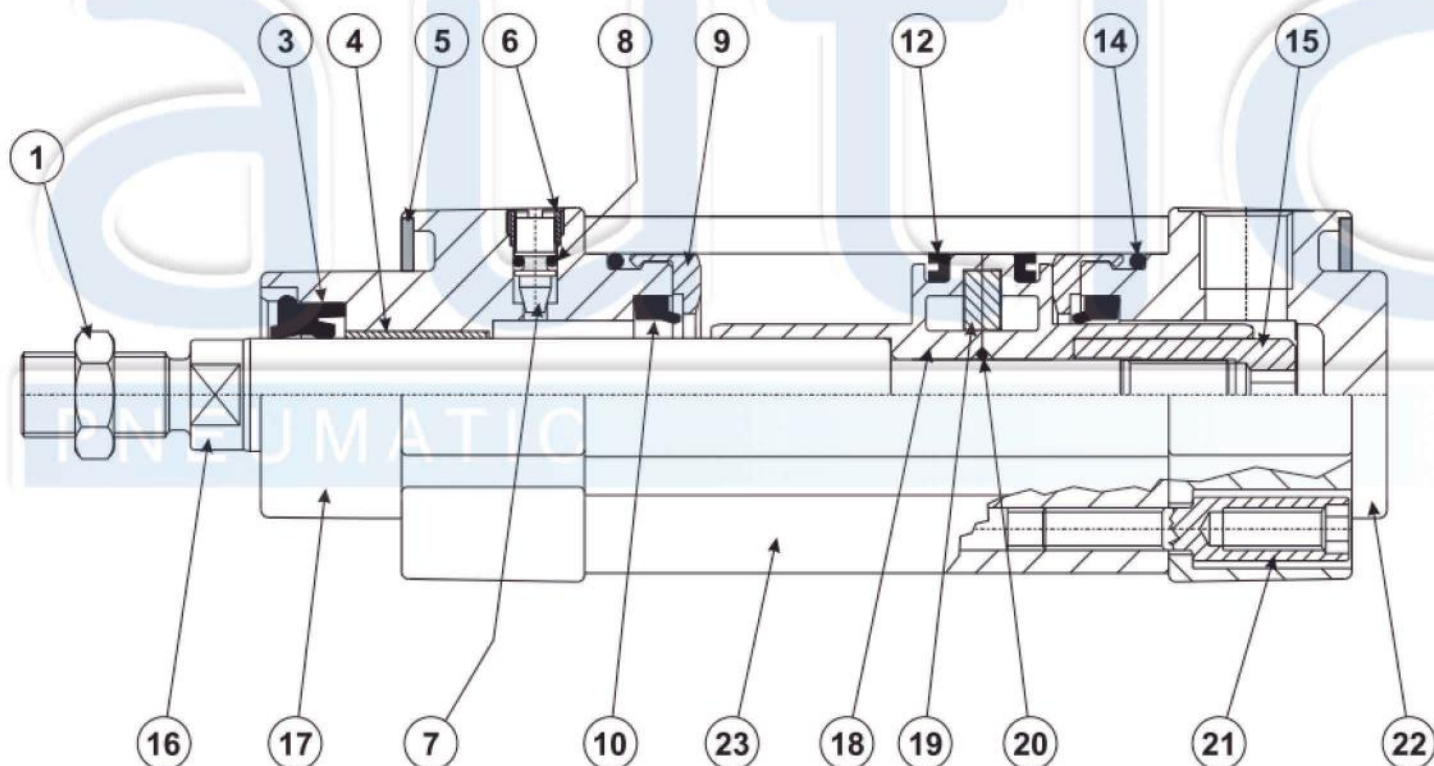
(01 33) 3651-4699

(01 33) 3609-8973

(01 33) 3152-0298

## DATO TECNICO

Presión de trabajo	max 10 bar
Temperatura de trabajo	NBR: max +60°C VITON: max +110°C
Medida	32; 40; 50; 63; 80; 100; 125; 160; 200 mm
Tipo di construcción	ø32 ... 125 : perfil cuadrado con cava central y cave lateral
Carrera	25 ... 1000 mm
Amortiguación neumática	estándar
Fluido	Aria 50μ con lubricación



1. Tuerca hexagonal para vástago
3. Junta del vástago: poliuretano o Viton Guía
4. Casquillo: material auto-lubricante
5. Placa de cubierta: MOPLÉN



[contacto@autic.com.mx](mailto:contacto@autic.com.mx)

(01 33) 3651-4699

(01 33) 3609-8973

(01 33) 3152-0298

6. Tornillo Anillo amortiguador: latón niquelado
7. Tornillo amortiguador: latón niquelado
8. O-Ring Tornillo amortiguador: NBR o VITON
9. Bumpers: HYTREL
10. Junta de amortiguación: poliuretano o Viton
12. Retén de pistón: poliuretano o Viton
14. O-ring para cabezas de sellado: NBR o VITON
15. Compás de cierre de barras: Material UNI 5105 35S Mn Pb 10, galvanizado
16. Vástago: acero C45 o acero cromado AISI 304
17. Frente cabeza: aluminio de fundición a presión de aleación Pistón con
18. ojivas: tecnopolímero
19. Imán: plastoferrita Junta del pistón
20. O-Ring: NBR o VITON
21. Tornillo de montaje a prueba: auto-roscante escariado hasta 63, toque de lo normal
22. Fin cubierta: fundición de aleación de aluminio
23. Camisa: perfil de aluminio, anodizado y calibrado

PNEUMATIC



[contacto@autic.com.mx](mailto:contacto@autic.com.mx)

(01 33) 3651-4699

(01 33) 3609-8973

(01 33) 3152-0298