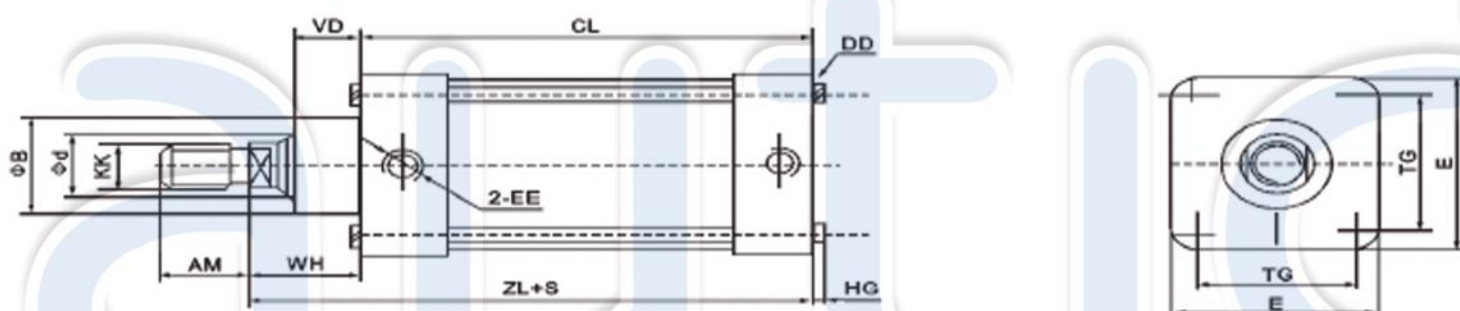


## Cilindro nemático atirantado de perfil redondo y tapas cuadradas. Serie DCT

Diámetros de: 32, 40, 50, 63, 80, 100, 125, 160 y 200

Carrera según la medida del cliente



D	KK	$\phi d$	$\phi Bd11$	EE	DD	AM	WH	ZL	HG	TG	E	VD	CL
32	M10x1.25	12	28	G1/8"	M6	22	25	118		33	45	15	93
40	M14x1.5	16	33	G1/4"	M6	24	25	118		37	50	15	93
50	M18x1.5	20	39	G1/4"	M6	32	25	118		47	62	15	93
63	M18x1.5	20	38	G3/8"	M8	32	25	120		56	75	15	95
80	M22x1.5	25	47	G3/8"	M10	40	35	144		70	94	21	109
100	M27x2	25	47	G1/2"	M10	40	35	150		84	112	21	115
125	M27x2	32	60	G1/2"	M12	50	52	196		110	140	32	144
160	M36x2	40	65	G3/4"	M16	60	55	226		140	180	32	171
200	M36x2	50	80	G3/4"	M16	60	68	260	25	175	220	48	192



[contacto@autic.com.mx](mailto:contacto@autic.com.mx)

(01 33) 3651-4699

(01 33) 3609-8973

(01 33) 3152-0298

## DATO TECNICO

Presión de trabajo	max 10 bar
Temperatura de trabajo	-5 a +70°C
Medida	32; 40; 50; 63; 80; 100; 125; 160; 200 mm
Tipo di construcción	ø32 ... 125 : perfil cuadrado con cava central y cave lateral
Carrera	25 ... 1000 mm
Amortiguación neumática	estándar
Fluido	Aria 50µ con lubricación
Modo de accionamiento:	Doble efecto (a petición del cliente simple efecto)
Resistencia a la presión:	1.5MPa (213Psi)



[contacto@autic.com.mx](mailto:contacto@autic.com.mx)

(01 33) 3651-4699

(01 33) 3609-8973

(01 33) 3152-0298