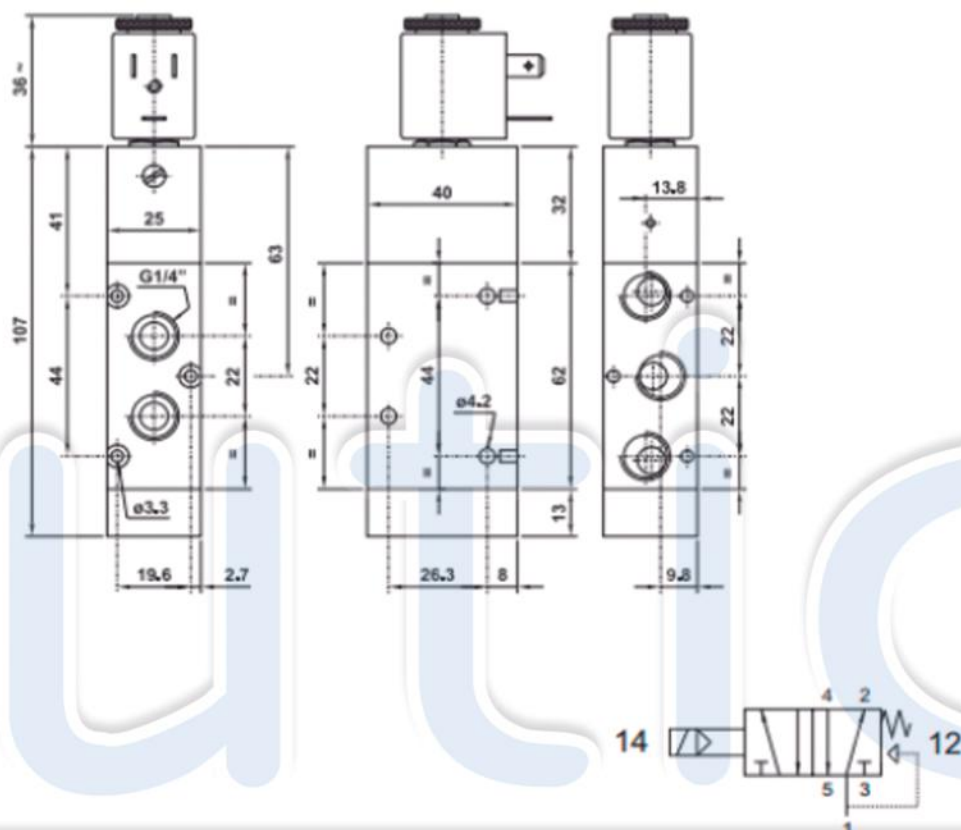


Electroválvula 5/2 de 1/4" monoestable



PNEUMATIC DATO TECNICO

Diametro nominal	1/4": 7.5 mm
Temperatura de trabajo	max +60°C
Presión de trabajo	2.5 ... 10 bar 0.25 ... 1 MPa
Presión de accionamiento (de alimentación separada)	2.5 ... 10 bar 0.25 ... 1 MPa
Fluido	Aire filtrado con o sin lubricación de 50µ

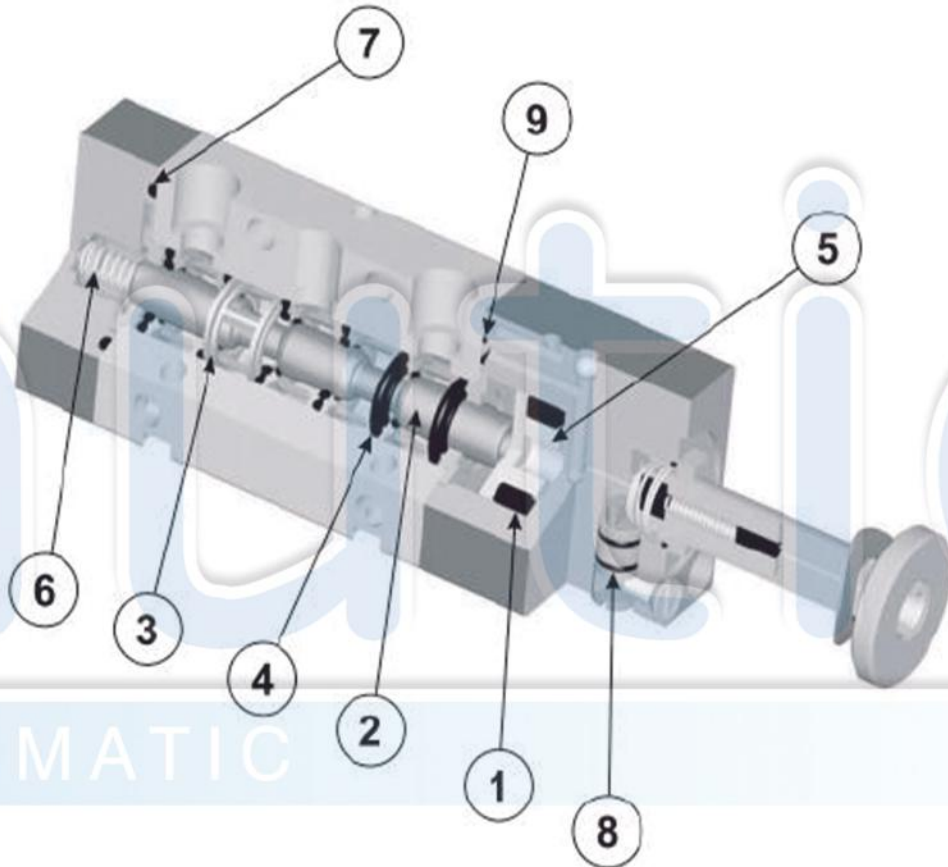
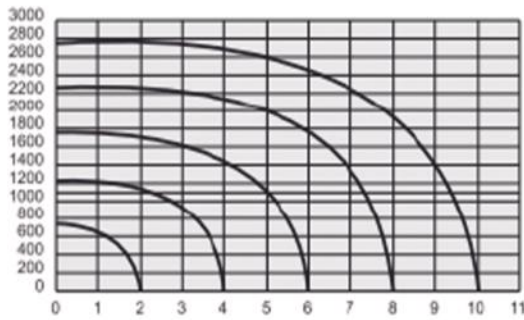


contacto@autic.com.mx

(01 33) 3651-4699

(01 33) 3609-8973

(01 33) 3152-0298



1. Sellos de pistón: NBR
2. Spola: aluminio 11S niquelado
3. Separador de cajón: latón
4. Sellos de cajón: NBR
5. Comando carrete del pistón: Delrin
6. Muelle: Acero
7. Sello de O-ring: NBR
8. Sello de O-ring 4X1: NBR
9. Anillo en forma de O: NBR



contacto@autic.com.mx

(01 33) 3651-4699

(01 33) 3609-8973

(01 33) 3152-0298