

Conexiones Plásticas

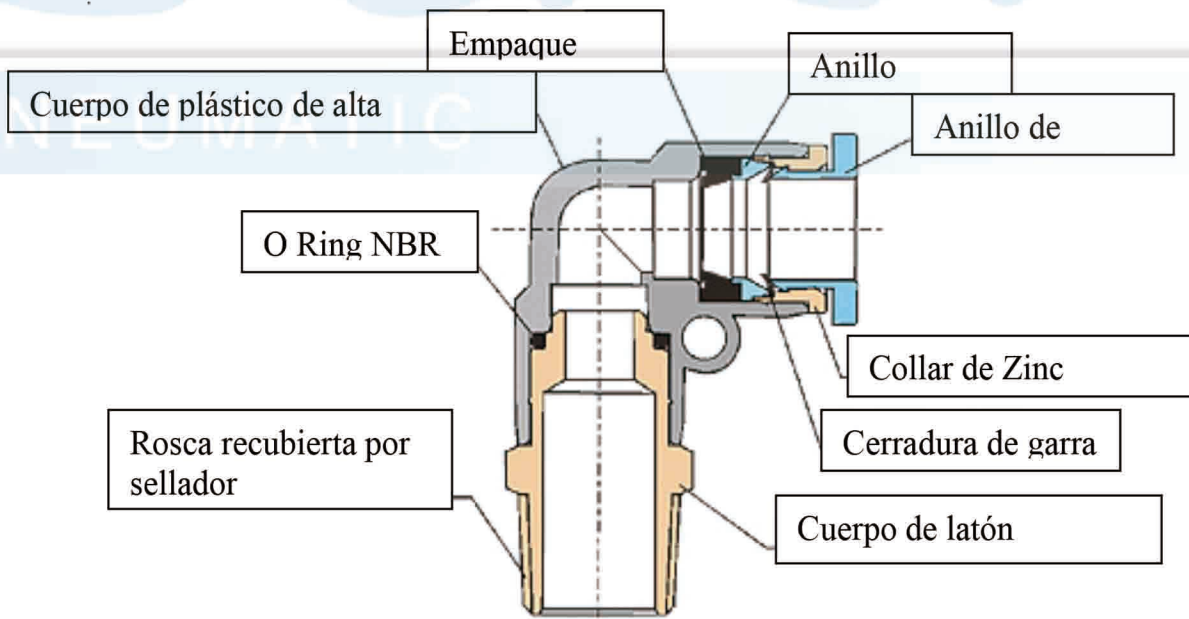
Material

Cuerpo: poli butileno (PBT), Latón niquelado

Abrazadera: acero

Sello: NBR

Temperatura de Trabajo	0 ... +60°C
Presión de trabajo	max 10 bar
Flujo	Aire con o sin filtrar



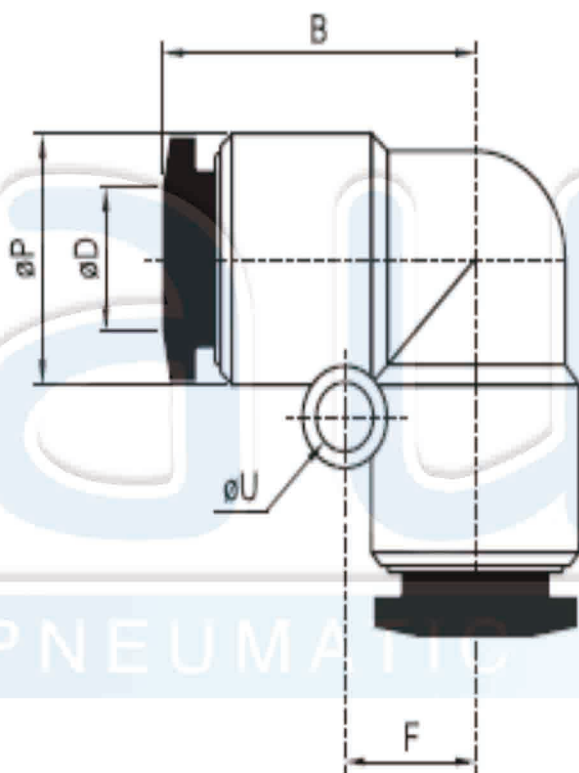
contacto@autic.com.mx

(01 33) 3651-4699

(01 33) 3609-8973

(01 33) 3152-0298

Codo a 90° manguera a manguera



tubo (øD)	øP	F	øU	B
4	11	7	3.2	18.5
6	13	8	3.2	18.7
8	14.4	10	3.2	22.7
10	18.4	12	4.2	27.7
12	21	13.5	4.2	29.5



contacto@autic.com.mx

(01 33) 3651-4699

(01 33) 3609-8973

(01 33) 3152-0298