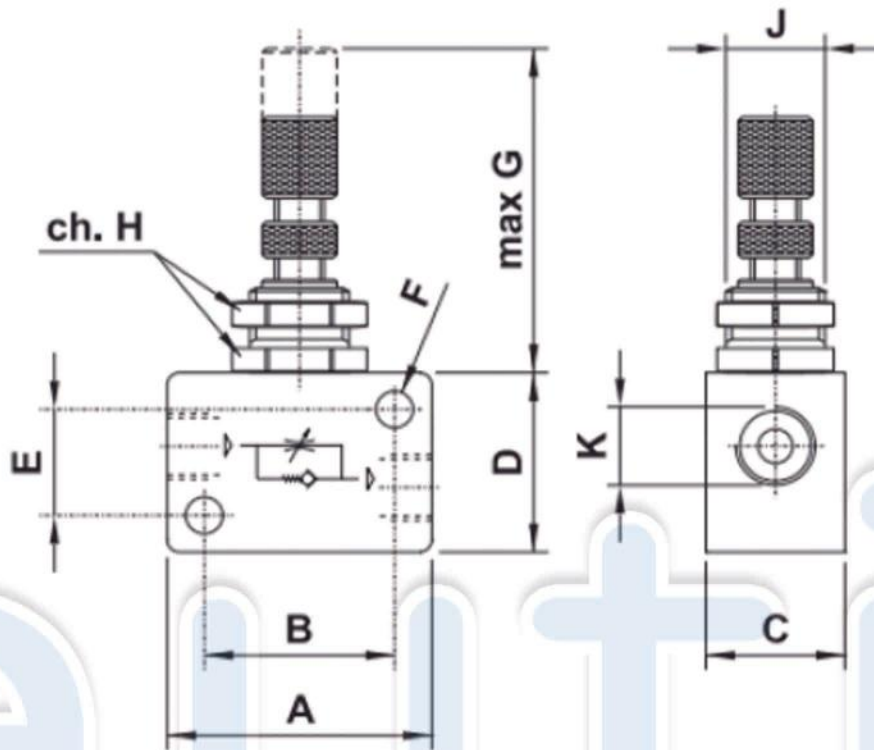


## Regulador de flujo unidireccional



### DATO TECNICO

Modelo	A	B	C	D	E	F	G	H	J	K
RFU 1/8.1 RFU 1/8.2 RFU 1/8.3	32	23	16.8	22	13	ø4.5	35	15	M12x0.75	G1/8"
RFU 1/4	40	30	22	32	22	ø4.5	35	15	M12x0.75	G1/4"
RFU 3/8	56	43	27	42	27	ø6.5	43	24	M18x1	G3/8"
RFU 1/2	56	43	27	42	27	ø6.5	43	24	M18x1	G1/2"



[contacto@autic.com.mx](mailto:contacto@autic.com.mx)

(01 33) 3651-4699

(01 33) 3609-8973

(01 33) 3152-0298