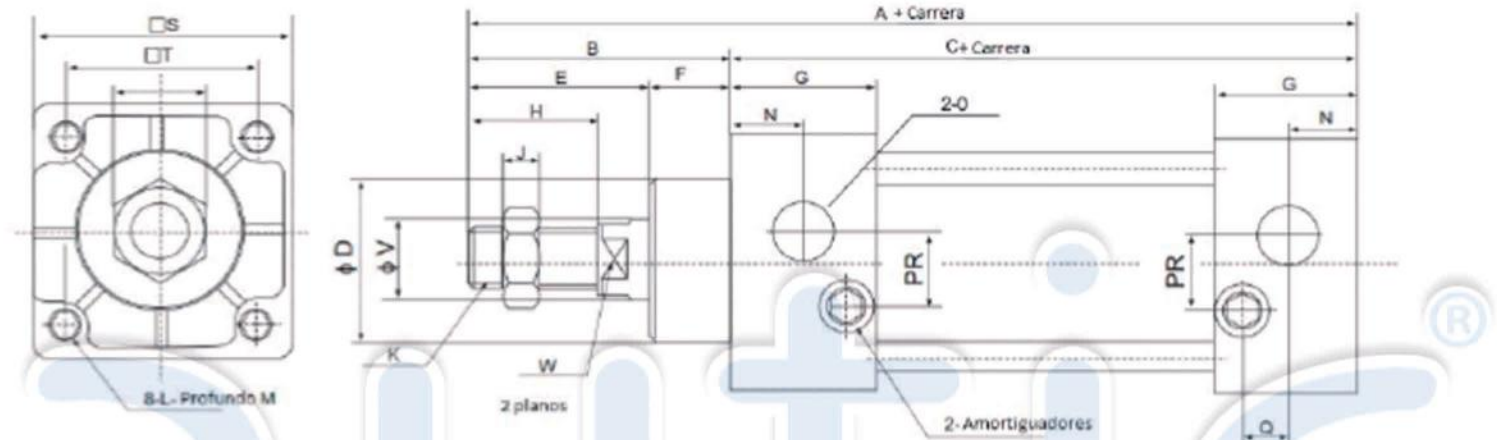


# Cilindro nemático atirantado de perfil tipo Mickey Mouse y tapas cuadradas. Serie DCT

Diámetros de: 32, 40, 50, 63, 80, 100, 125, 160 y 200

Carrera según la medida del cliente



D/Mark	A	B	C	D	E	F	G	H	I	J	K	L
32	140	47	93	28	32	15	27.5	22	17	6	M10×1.25	M6×1
40	142	49	93	32	34	15	27.5	24	17	7	M12×1.25	M6×1
50	150	57	93	38	42	15	27.5	32	23	8	M16×1.5	M6×1
63	153	57	96	38	42	15	27.5	32	23	8	M16×1.5	M8×1.25
80	182	75	108	47	54	21	33	40	26	10	M20×1.5	M10×1.5
100	188	75	114	47	54	21	33	40	26	10	M20×1.5	M10×1.5
125	246	102	144	60	70	32	40	50	39	11	M27×2	M12×1.75
160	283	112	171	65	80	32	50	60	52	14	M36×2	M16×2
200	320	128	192	80	80	48	50	60	52	14	M36×2	M16×2

ID/Mark	M	N	O	P	Q	R	S	T	V	W
32	9.5	13.7	G1/8"	3.5	7.5	7	45	33	12	10
40	9.5	13.5	G1/4"	6	8.2	9	50	37	16	14
50	9.5	13.5	G1/4"	8.5	8.2	9	62	47	20	17
63	9.5	13.5	G3/8"	7	8.2	8.5	75	56	20	17
80	11.5	16.5	G3/8"	10	9.5	14	94	70	25	22
100	11.5	16.5	G1/2"	11	9.5	14	112	84	25	22
125	15	20	G1/2"	-	-	-	140	110	32	29
160	15	25	G3/4"	-	-	-	180	140	40	36
200	30	25	G3/4"	-	-	-	220	175	40	46



contacto@autic.com.mx

(01 33) 3651-4699

(01 33) 3609-8973

(01 33) 3152-0298

## DATO TECNICO

Presión de trabajo	max 10 bar
Temperatura de trabajo	-5 a +70°C
Medida	32; 40; 50; 63; 80; 100; 125; 160; 200 mm
Tipo di construcción	ø32 ... 125 : perfil cuadrado con cava central y cave lateral
Carrera	25 ... 1000 mm
Amortiguación neumática	estándar
Fluido	Aria 50µ con lubricación
Modo de accionamiento:	Doble efecto (a petición del cliente simple efecto)
Resistencia a la presión:	1.5MPa (213Psi)

PNEUMATIC



[contacto@autic.com.mx](mailto:contacto@autic.com.mx)

(01 33) 3651-4699

(01 33) 3609-8973

(01 33) 3152-0298