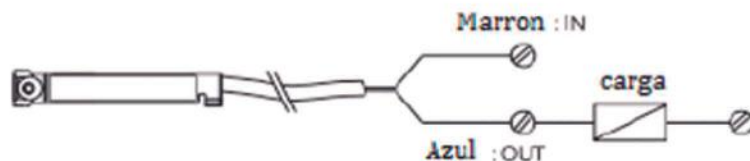


Sensor para cilindro magnético



| Modelo | RS1-A | RS3-A |
|-----------------------------------|-----------------------------------|--------------------------|
| Funcion | Reed NA Reed NO | Reed NA Reed NO |
| Numero de hilos | 2 | 2 |
| Longitud del cable | standard: 2 m (5 m: RS1-A 5MT) | 2 m |
| Tensión de trabajo | 5-130V AC-DC | 5-230V AC-DC |
| Corriente Maxima | 200 mA | 200 mA |
| Potencia maxima | 6 W | 10 W |
| Caída de tensión | 3 V | 3 V |
| Estado de la salida ON | LED giallo yellow LED | LED giallo yellow LED |
| Tiempo de comunicacion ON | 0.3 ms max | |
| Tiempo de comunicacion OFF | 0.1 ms max | |
| Frecuencia maxima de comunicacion | 400 Hz | |
| Resistencia de aislamiento | > 100 MΩ | |
| Resistencia a la vibración | 2 kHz | |
| Vida electrica: Clico | 10 ⁷ | |
| Temperatura de trabajo | max +60°C | |
| Tipo de cable CEI 2022 II OR | 2 x 0.14 | |
| Grado de protección | IP 65 | |

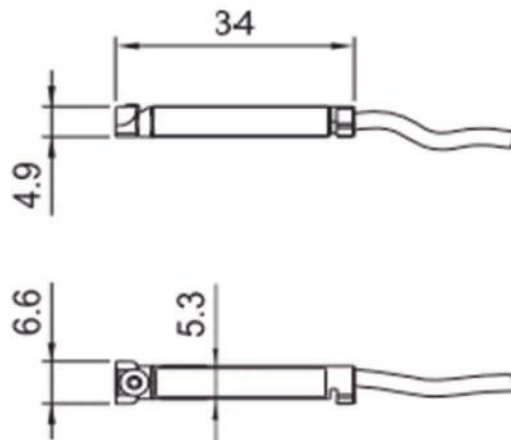


contacto@autic.com.mx

(01 33) 3651-4699

(01 33) 3609-8973

(01 33) 3152-0298

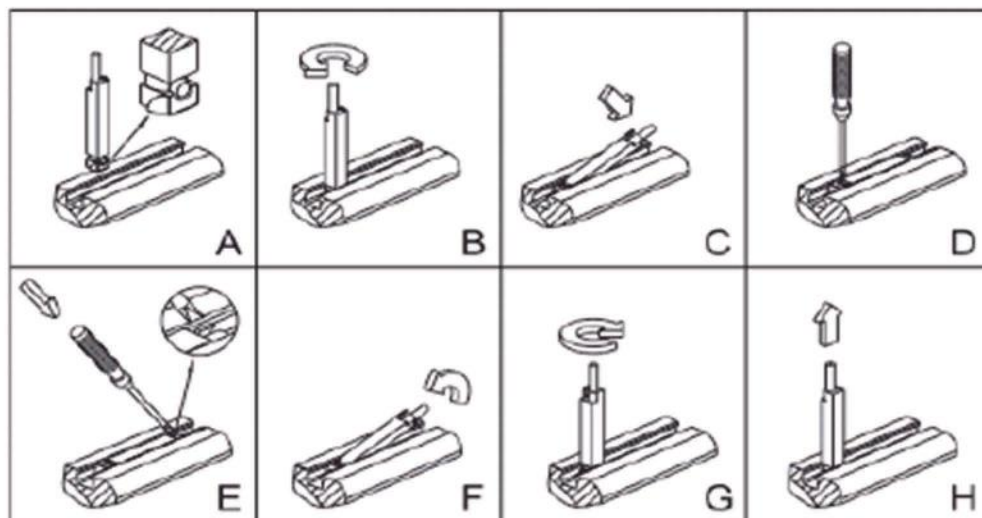


Instrucciones de instalación:

- A. Insertar en el sensor como se muestra en la Figura
- B. Gire 90 ° el cuerpo del sensor
- C. Coloque el sensor en la cantera disfrutando de la vista del grano de corte
- D. Localice la posición de lectura, y luego apretar el grano

Instrucciones de eliminación:

- Una vez que el grano suelto E., que actúa sobre el bloque trasero del diente
- F. Al mismo tiempo, levante el sensor con la ayuda del cable
- G. Gire 90 ° el cuerpo del sensor
- H. Retire el sensor de la cantera



contacto@autic.com.mx

(01 33) 3651-4699

(01 33) 3609-8973

(01 33) 3152-0298