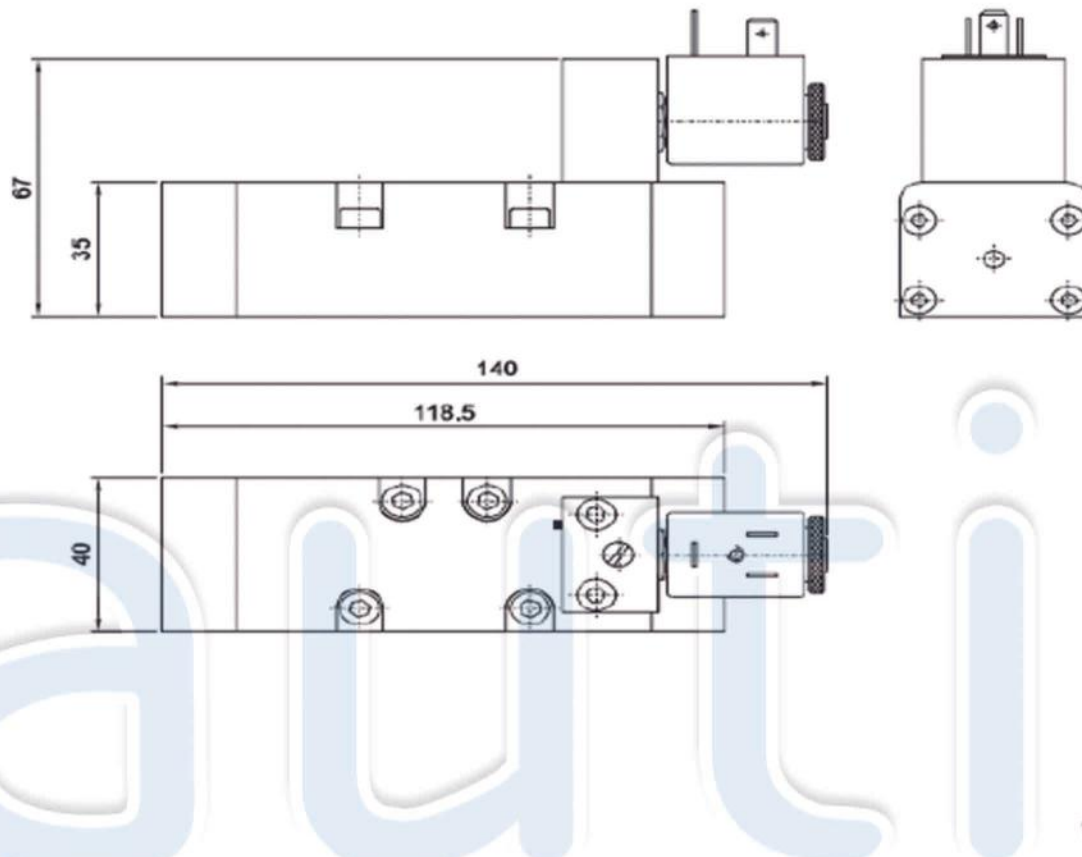


Electroválvula ISO I monoestable



PNEUMATIC

DATO TECNICO

Diámetro nominal	7.5 mm
Temperatura de funcionamiento	max +60°C
Presión de trabajo	monoestable suministro de aire interno
	2.5 ... 10 bar 0.25 ... 1 MPa
Presión de trabajo (para una fuente de alimentación independiente)	Monoestable
	2.5 ... 10 bar 0.25 ... 1 MPa
Fluido	aire filtrado con o sin lubricación de 50µ

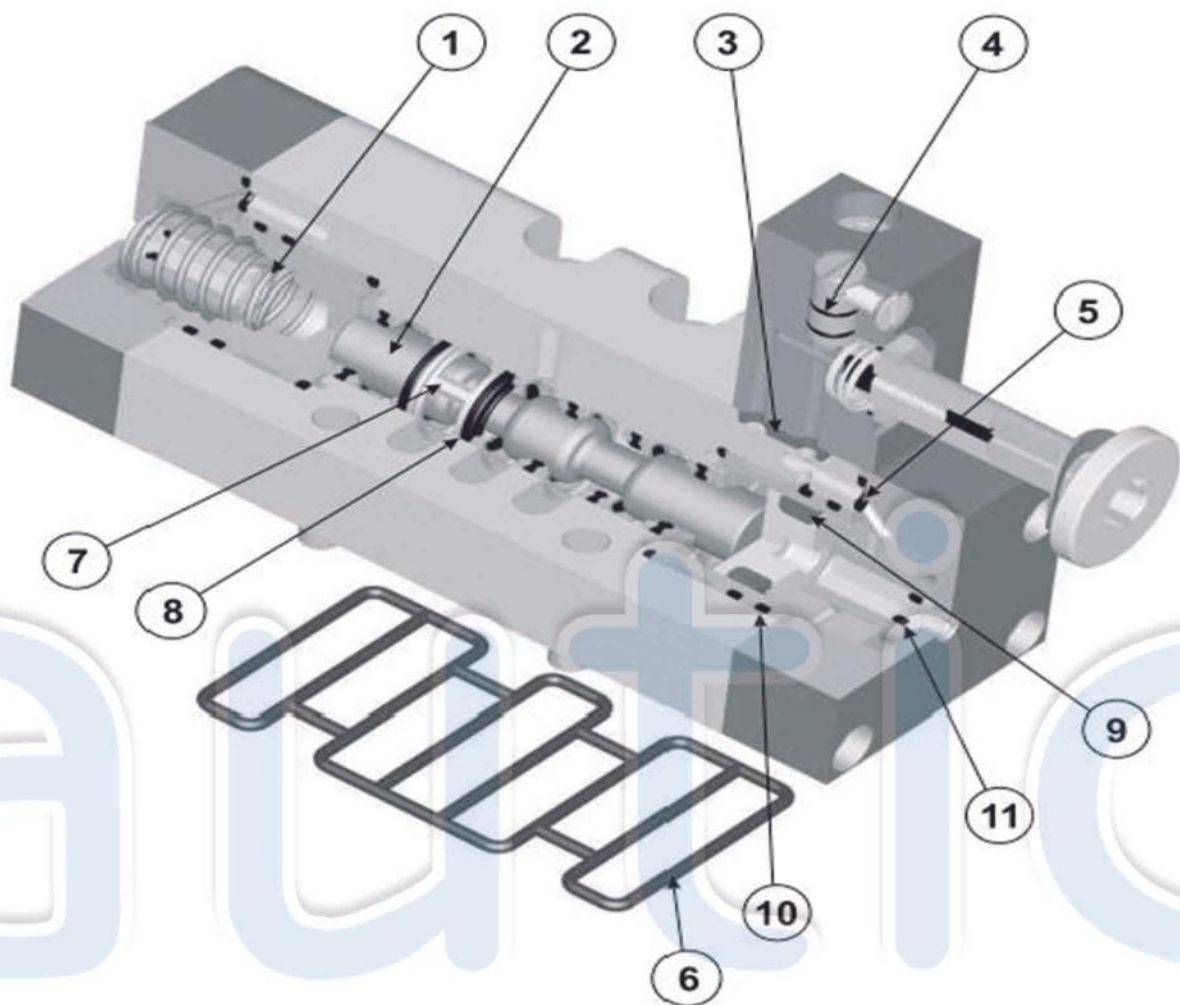


contacto@autic.com.mx

(01 33) 3651-4699

(01 33) 3609-8973

(01 33) 3152-0298



PNEUMATIC

1. Molla: acero
2. Spola: aluminio de 11S niquelado
3. Sello multifuncón: NBR
4. Sello O-Ring 4x1: NBR
5. Sello: NBR
6. Sello cuerpo ISO I: NBR
7. Separador de cajón: latón
8. Sello de cajón: NBR
9. Sello de Pistón: NBR
10. Sello O-Ring: NBR
11. Sello O-Ring: NBR



contacto@autic.com.mx

(01 33) 3651-4699

(01 33) 3609-8973

(01 33) 3152-0298