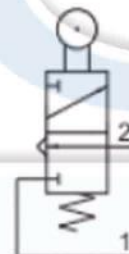
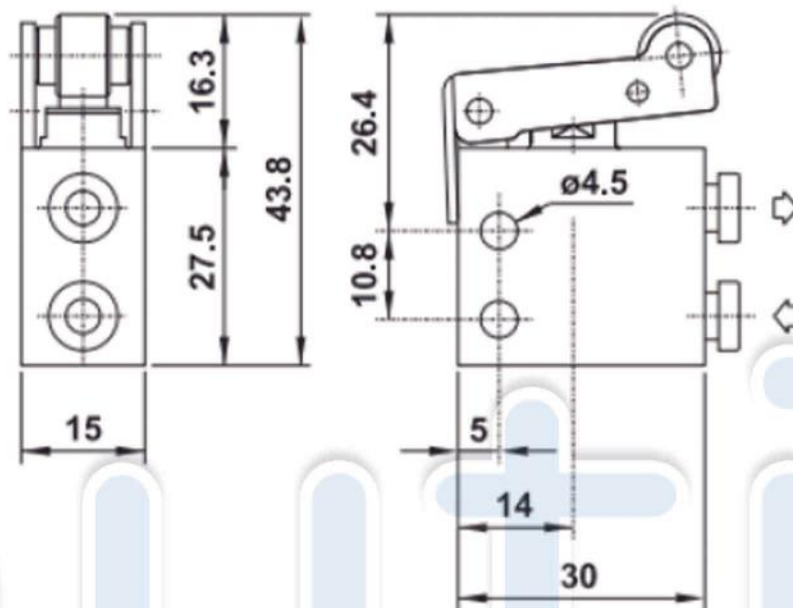


Mini válvula de rodillo a manguera de 4mm



PNEUMATIC

DATO TECNICO

Diámetro Nominal	2.5mm
Caudal nominal a 6 bar	100 NI/min
Temperatura de trabajo	max +60°C
Presión de trabajo	2 ... 10 bar 0.2 ... 1 MPa
Fuerza de accionamiento	6 N
Fluido	Aire filtrado a 50μ con o sin lubricación



contacto@autic.com.mx

(01 33) 3651-4699

(01 33) 3609-8973

(01 33) 3152-0298